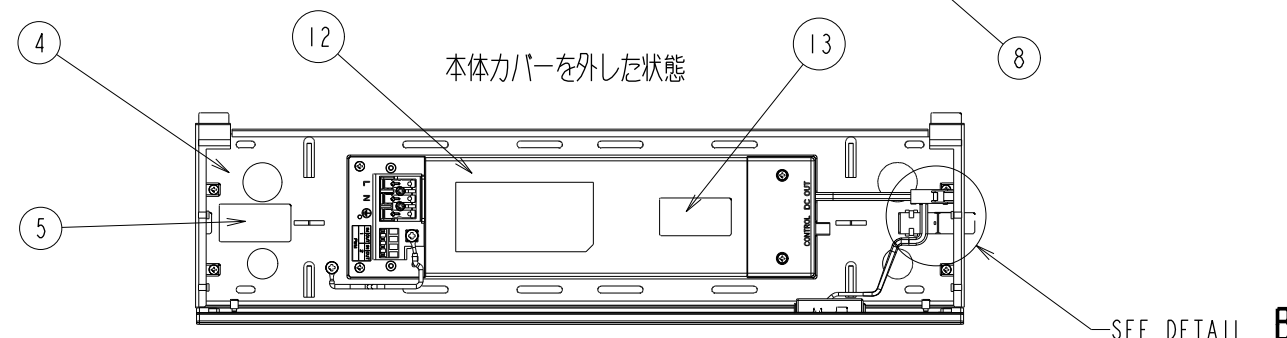
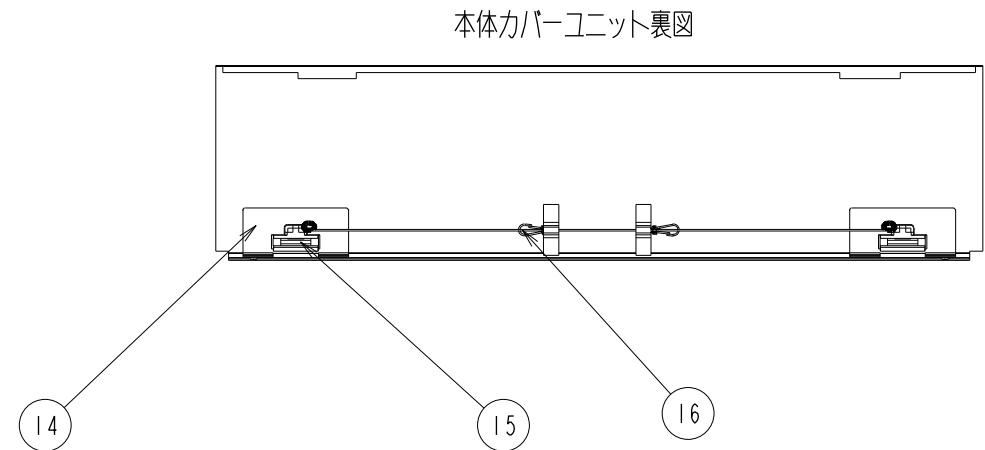
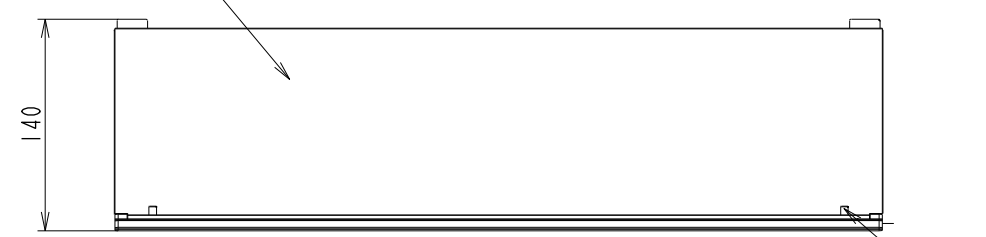
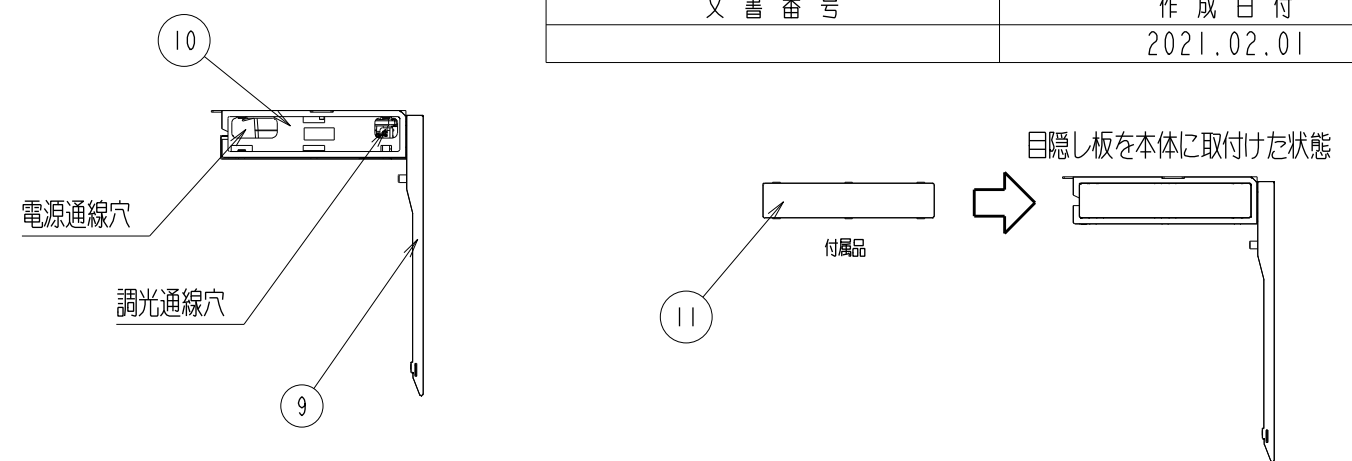
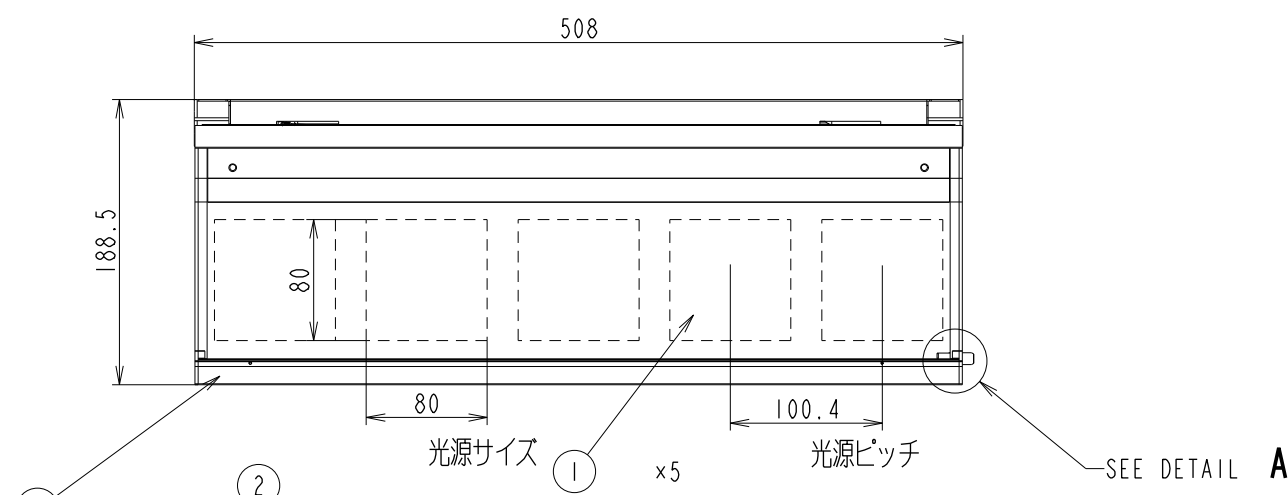
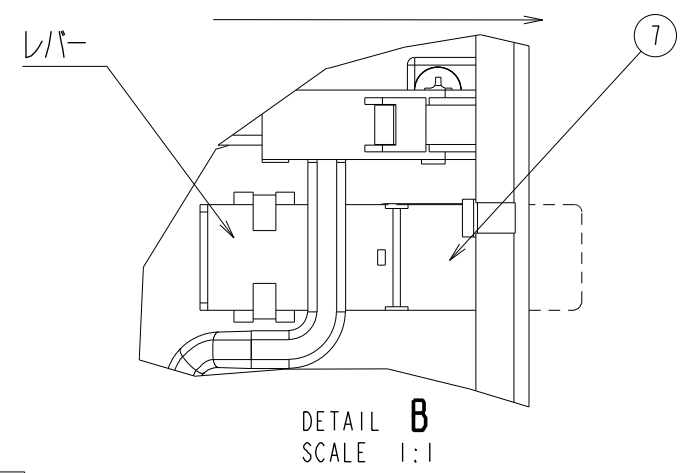
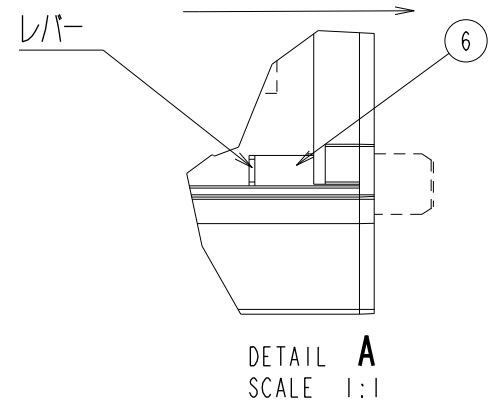
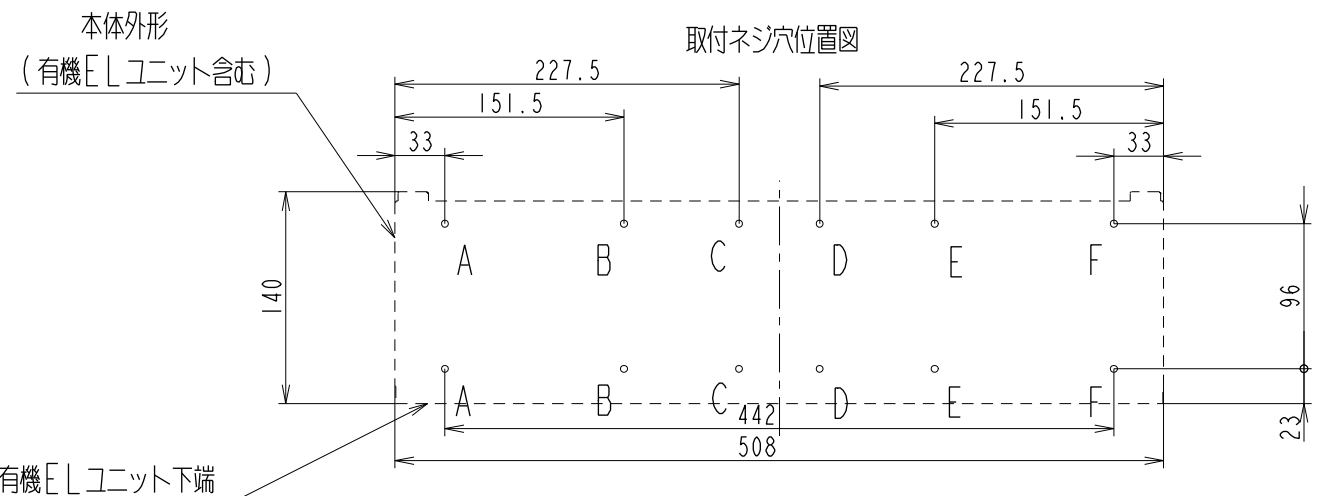


文書番号	作成日付
	2021.02.01



連結時に連結板のレバーを右にスライドさせます。 連結時にプレ止めのレバーを右にスライドさせます。



ネジ穴用途

A	左端用
B	303mmピッチ用
C	455mmピッチ用
D	455mmピッチ用
E	303mmピッチ用
F	右端用

16	落下防止ひも	SUSフック+綿糸		8	カバーツマミ	SUM24L	
15	板パネ	SUS304-CSP-H		7	連結板	SECC-20/20	
14	カバー固定フック	PC	白(指定色)	6	プレ止め	SUS304 +0.8	
13	製品ラベル	紙	タフネスラベル FCL32	5	製品ラベル	紙	タフネスラベル FCL32
12	電源装置	PC	KSD-45P	4	取付板	SECC-20/20 +1	
11	目隠し板	PC	白(指定色)	3	有機ELホルダー	アルミ	アルマイト(白・指定色C-500)
10	本体サイドカバー	PC	白(指定色)	2	本体カバー	SGCC +0.5	焼付塗装(白・指定色)
9	有機ELサイドカバー	PC	白(指定色)	1	有機ELパネル	ガラス	
No.	部品名	材質	備考	No.	部品名	材質	備考

品名 KANKA LUCE ARCHITECTURE			AI-5W 4000N AI-5W 3000N AI-5W 3000S
電圧入力: AC100V 50/60HZ 質量: 2.9Kg±100g			
AI-5W 4000N	定格消費電力 14.9W	最大消費電力 36.2W	
AI-5W 3000N	15.0W	36.2W	
AI-5W 3000S	18.3W	45.2W	
承認	検査	作成	
福島	桑原	磯野	
SCALE: 1/5 単位: mm			PHOENIX ENGINEERING