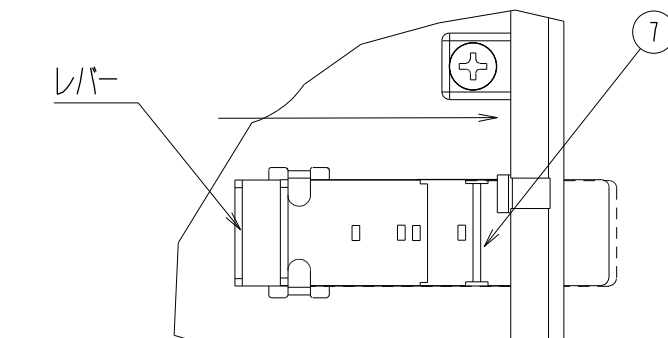
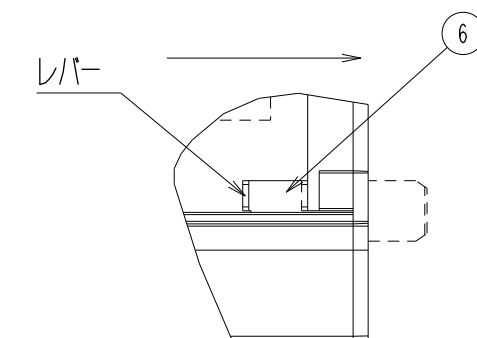


連結時にプレ止めのレバーを右にスライドさせます。

連結時に連結板のレバーを右にスライドさせます。



DETAIL A  
SCALE 1:1

DETAIL B  
SCALE 1:1

ネジ穴用途 有機ELユニット下端

A	左端用
B	303mmピッチ用
C	455mmピッチ用
D	455mmピッチ用
E	303mmピッチ用
F	右端用

16	落下防止ひも	SUSフック+綿糸		8	カバーツマミ	SUM24L	
15	板パネ	SUS304-CSP-H		7	連結板	SECC-20/20	
14	カバー固定フック	PC	白(指定色)	6	プレ止め	SUS304 +0.8	
13	製品ラベル	紙	タフネスラベル FCL32	5	製品ラベル	紙	タフネスラベル FCL32
12	電源装置	PC	KSD-45P	4	取付板	SECC-20/20 +1	
11	目隠し板	PC	白(指定色)	3	有機ELホルダー	アルミ	アルマイト(白・指定色C-500)
10	本体サイドカバー	PC	白(指定色)	2	本体カバー	SGCC +0.5	焼付塗装(白・指定色)
9	有機ELサイドカバー	PC	白(指定色)	1	有機ELパネル	ガラス	
No.	部品名	材質	備考	No.	部品名	材質	備考

品名	KANEKA LUCE ARCHITECTURE		A1-9W 4000N	
電圧入力	: AC100V 50/60Hz		A1-9W 3000N	
質量	: 4.1Kg±100g		A1-9W 3000S	
	定格消費電力	最大消費電力		
A1-9W 4000N	24.7W	38.0W		
A1-9W 3000N	25.4W	38.0W		
A1-9W 3000S	31.5W	47.7W		
	承認	検査	作成	
	福島	桑原	健行	
SCALE	: 1/5		単位	: mm
				PHOENIX ENGINEERING